



EZ Surf

Fanless Notebook Cooler
EZ to Carry | EZ to Set Up | EZ to Use

THE COOL GREEN STUFF
FOR YOUR NOTEBOOK COMPUTERS

MODEL: NCL-010-BG / NCL-010-BD / NCL-010-SG / NCL-010-SW
Copyright © 2010 Vizo Electronics Corp. All Rights Reserved.

EZ Surf

Fanless Notebook Cooler

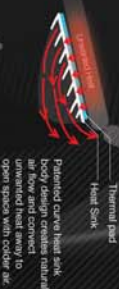


PRODUCT HIGHLIGHTS:

- Green Design.
 - No power required
 - Less material use
- No power / FCC Priority / efficient
- Curved design for easy carrying
- Aluminum heat sink body with heat absorbing material for supreme thermal conduction and dissipation.
- Reduce the temperature of your notebook PC for best performance.
- Patented curve base design provides stability and simple angle adjustability.
- Ergonomic designed angle for easy typing.
- Space saving, light weight, easy to carry.

HOW IT WORKS

Thanks to patented curve base design, notebook PC can automatically and 100% tightly contact with heat absorbing material for excellent thermal conduction and dissipation. Additionally, curve base enhances stability and allows simple angle adjustability.



SPECIFICATIONS:

Original length of cooler on flat surface

Working just like a seesaw, the weight of the laptop will adjust itself to best match the angle of the cooler.

Who needing any complicated mechanism, notebook computer and the cooler mutually have a perfect surface contact to transfer heat.

Patented black NCL-010-BG

Patented silver NCL-010-SW

Patented black NCL-010-BD

Patented silver NCL-010-SW

Works on 14"-17" notebook computers.

www.vizo.com/tw

Dimensions	264 x 100 x 36 mm
Material	Aluminum + Plastic
Weight	140g
Color Options	Black, Silver
Compatibility	14"-17" Notebook PC
Weight	260g

臺灣精品獎

Taiwan Excellence Award 2010

特頒予 Presented to

奔碩科技股份有限公司 VIZO TECHNOLOGY CORP.

EZSurf 無風扇式筆記型電腦散熱墊 EZSurf Fanless Notebook Cooler

NCL-010-BG /NCL-010-BO /NCL-010-SG/ NCL-010-BG /NCL-010-BO /NCL-010-SG/

NCL-010-SW NCL-010-SW

參加第18屆台灣精品選拔 Taiwan Excellence Awards Selection 2010

中華民國98年12月16日 16th of December 2009

施顏祥



施顏祥
經濟部 部長

Shin Yen-shiang
Minister of Economic Affairs, Republic of China

【11】證書號數：M368050

【45】公告日：中華民國 98 (2009) 年 11 月 01 日

【51】Int. Cl. : F28F9/007 (2006.01) H05K7/20 (2006.01)
G06F1/20 (2006.01)

新型

全 5 頁

【54】名稱：筆記型電腦散熱器

【21】申請案號：098211890

【22】申請日：中華民國 98 (2009) 年 07 月 01 日

【72】創作人：何建禪 (TW)

【71】申請人：弈碩科技股份有限公司

臺南縣永康市中正路 279 巷 7 號

【74】代理人：桂齊恆；閻啟泰

[57]申請專利範圍

1. 一種筆記型電腦散熱器，其包含：一散熱件；以及二定位件，其係對稱地設置於該散熱件的兩相對側端處，並架高該散熱件，該二定位件皆包含有一與該散熱件垂直設置的縱向部，且縱向部自其頂緣一側端朝下斜向延伸一弧狀支撐緣，及自縱向部頂緣另一側端朝下斜向延伸一連接弧狀支撐緣之後緣。
2. 如申請專利範圍第 1 項所述之筆記型電腦散熱器，其中，該二定位件皆自縱向部頂緣處側向延伸一翼片。
3. 如申請專利範圍第 2 項所述之筆記型電腦散熱器，其中，所述翼片的形狀相似於縱向部。
4. 如申請專利範圍第 1 至 3 項任一項所述之筆記型電腦散熱器，其中，該散熱件包括有一承載板，該承載板底面設有複數間隔排列的散熱鰭片。
5. 如申請專利範圍第 4 項所述之筆記型電腦散熱器，其中，該些散熱鰭片同向傾斜，其中至少一散熱鰭片自由端處設有一連接部，提供定位件藉由固定件鎖固。
6. 如申請專利範圍第 1 至 3 項任一項所述之筆記型電腦散熱器，其中，該散熱件包括有一承載板，該承載板頂面設有至少一導熱墊。
7. 如申請專利範圍第 4 項所述之筆記型電腦散熱器，其中，該承載板頂面設有至少一導熱墊。
8. 如申請專利範圍第 5 項所述之筆記型電腦散熱器，其中，該承載板頂面設有至少一導熱墊。
9. 如申請專利範圍第 6 項所述之筆記型電腦散熱器，其中，所述之導熱墊為具導熱性的軟質墊體。
10. 如申請專利範圍第 8 項所述之筆記型電腦散熱器，其中，所述之導熱墊為具導熱性的軟質墊體。

圖式簡單說明

第一圖：為本創作筆記型電腦散熱器之一較佳實施例之立體分解示意圖。

第二圖：為本創作筆記型電腦散熱器之一較佳實施例之仰視立體組合示意圖。

第三圖：為本創作筆記型電腦散熱器之一較佳實施例之俯視立體組合示意圖。

第四圖：為本創作筆記型電腦散熱器之一較佳實施例之組合側視剖面示意圖。

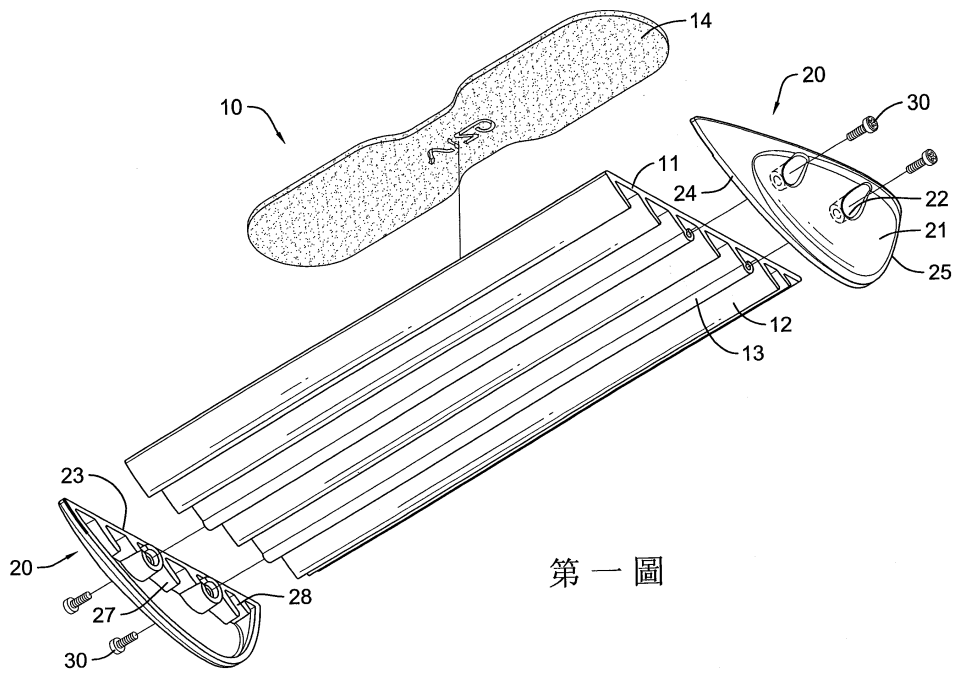
第五圖：為本創作筆記型電腦散熱器之一較佳實施例之側視平面示意圖。

(2)

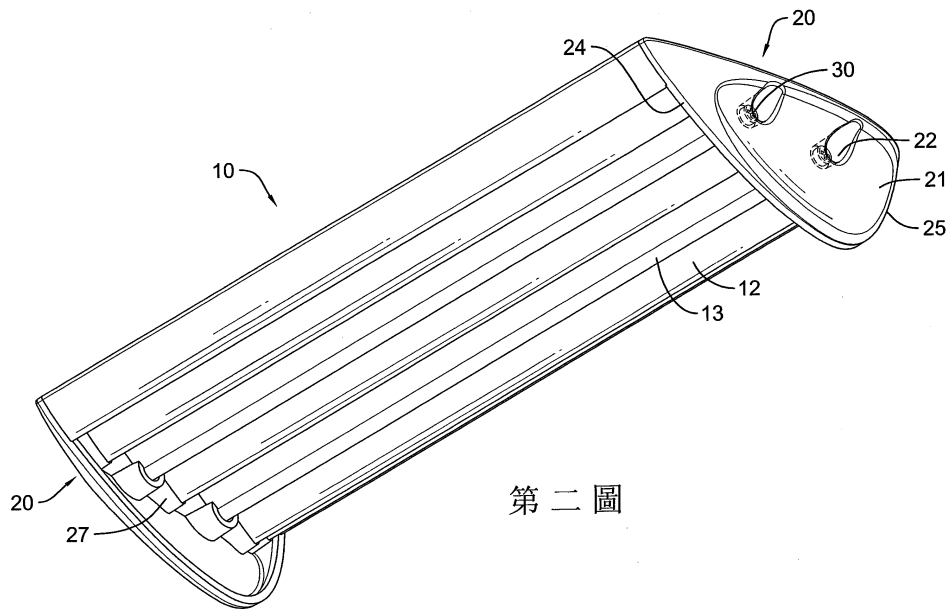
第六圖：為本創作筆記型電腦散熱器之一較佳實施例之使用狀態示意圖。

第七圖：為本創作筆記型電腦散熱器之另一較佳實施例之側視平面示意圖。

第八圖：為本創作筆記型電腦散熱器之另一較佳實施例之使用狀態示意圖。

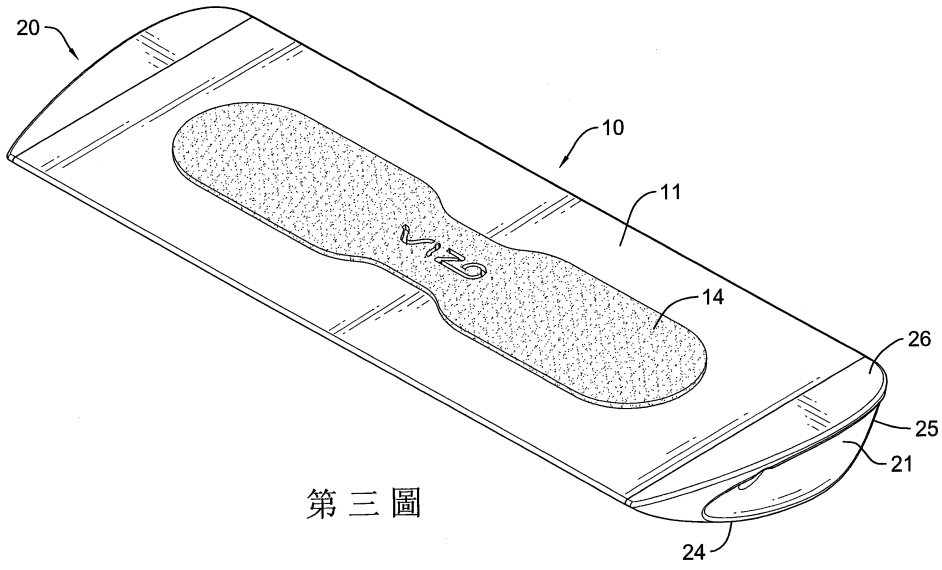


第一圖

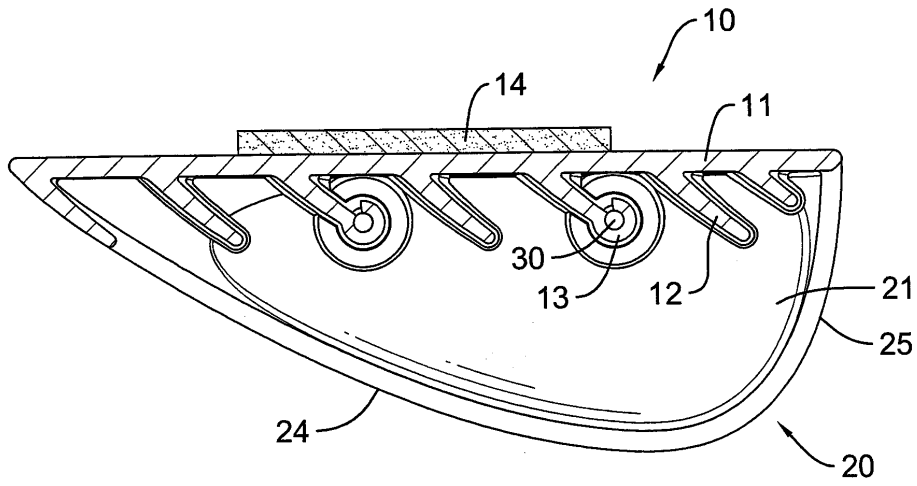


第二圖

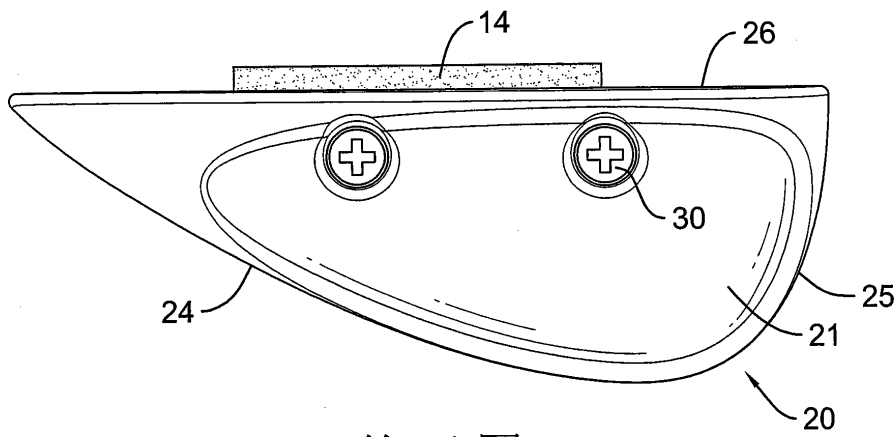
(3)



第三圖

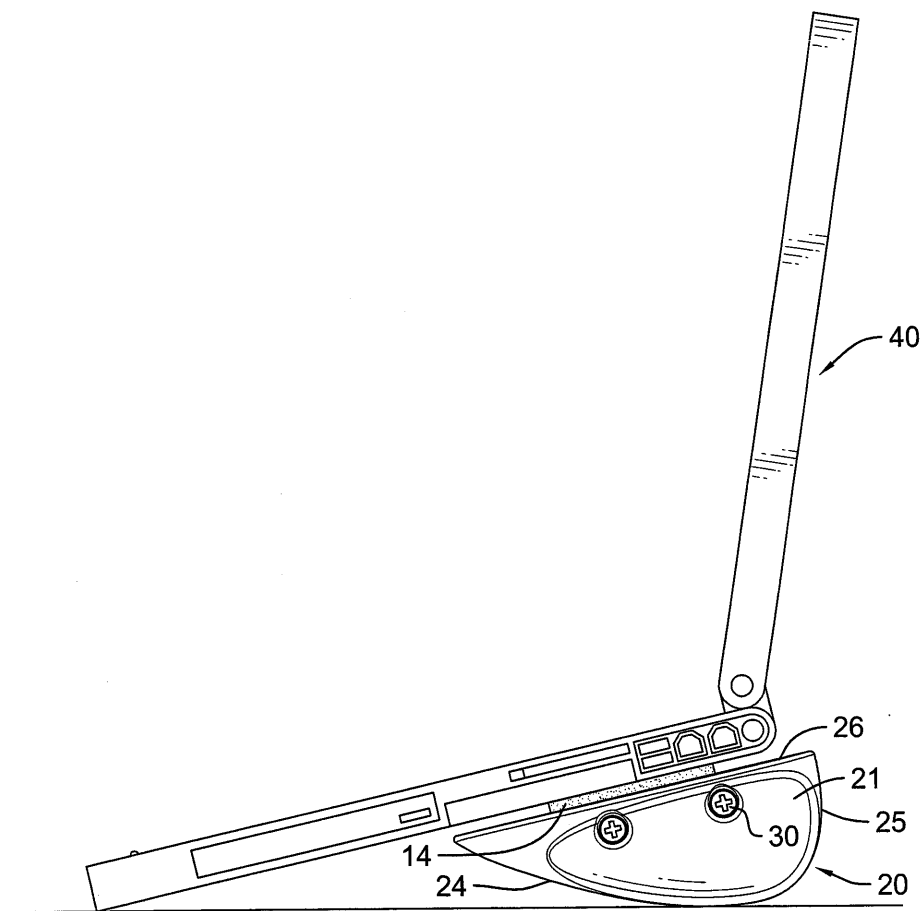


第四圖

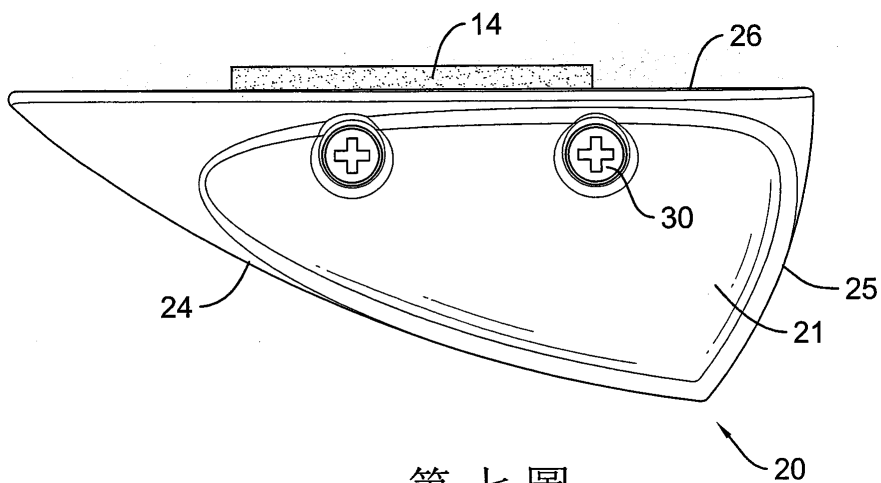


第五圖

(4)

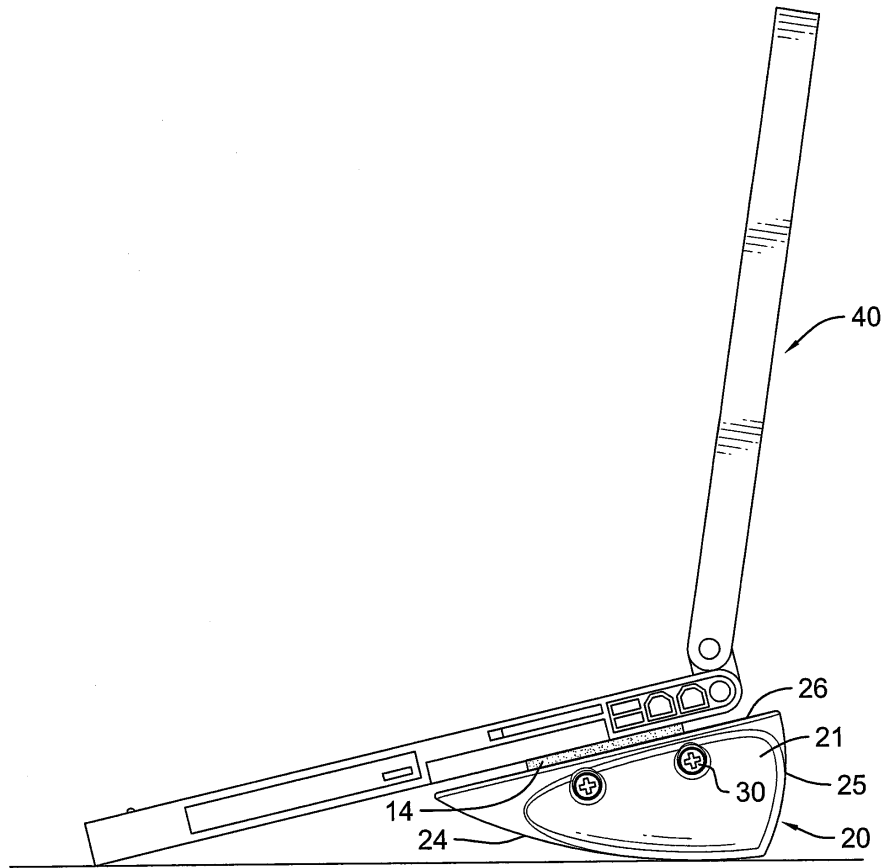


第六圖

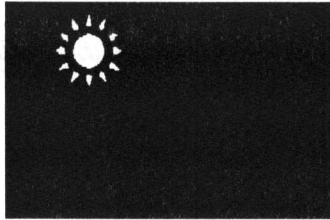


第七圖

(5)



第八圖



中華民國專利證書

新型第 M 368050 號

新型名稱：筆記型電腦散熱器

專利權人：弈碩科技股份有限公司

創作人：何建禪

專利權期間：自2009年11月1日至2019年6月30日止

上開新型業依專利法規定通過形式審查取得專利權
行使專利權依法應提示新型專利技術報告進行警告
經濟部智慧財產局

局長 王美花

中華民國

月 1 日



To
for
2009
↑
5/21

注意：
專利權人應依法繳納年費，其專利
權自原繳費期限屆滿之次日起消滅。